

安^{あんじゅ}寿

大切にしたい。
自立への気持ちと思いやり。

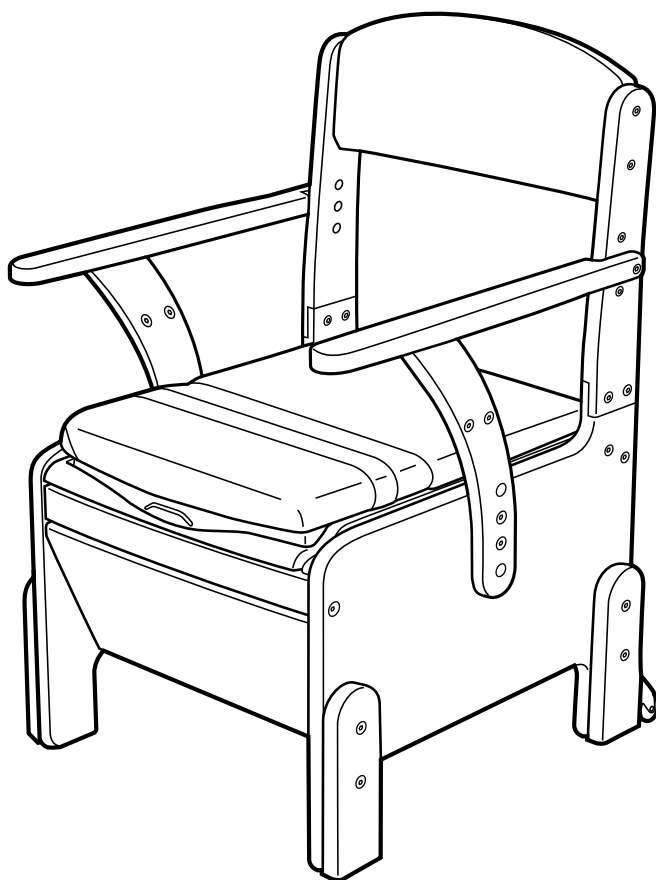
家具調トイレ コンパクト

共通取扱説明書

標準便座、快適脱臭（標準便座）
ソフト便座、快適脱臭（ソフト便座）
暖房便座、快適脱臭（暖房便座）

- このたびは家具調トイレ コンパクトシリーズをお求めいただきまして、まことにありがとうございます。
- 正しくお使いいただくため、ご使用前にこの取扱説明書をよくお読みください。

最大使用者体重
100kg 以下

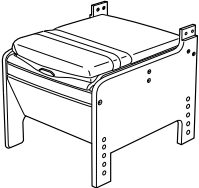
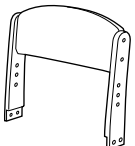
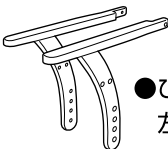
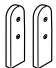



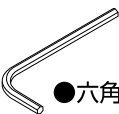




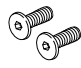
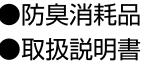
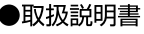
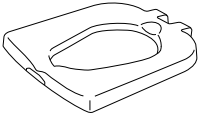

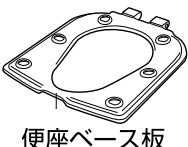
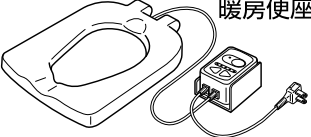
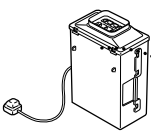




ARONKASEI CO.,LTD.

はじめに

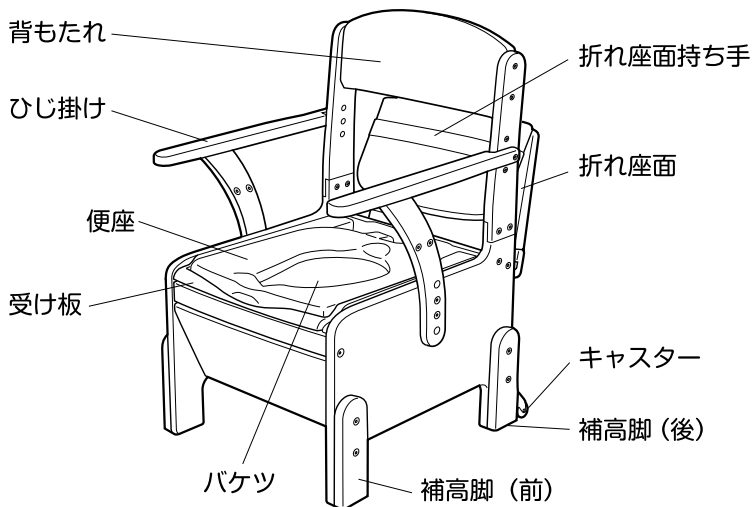
ご購入いただきました製品によって、同梱品、および確認していただくページが異なります。組み立て前に下表を参照し、それぞれの同梱品をご確認ください。

■製品の種類

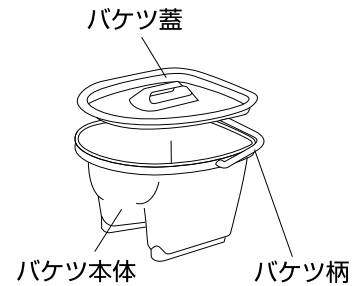
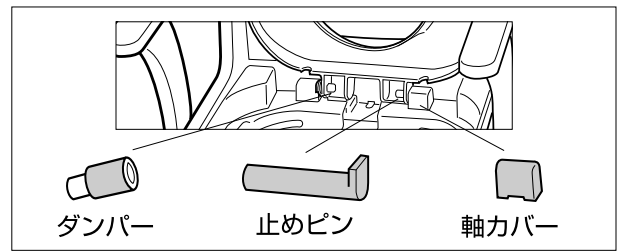
同梱品		製品の種類					
		標準便座	ソフト便座	暖房便座	標準・快適脱臭	ソフト・快適脱臭	暖房・快適脱臭
共通部品	 ●本体 1個  ●背もたれ 1個  ●ひじ掛け 左右各 1個						
	 ●補高脚 (前) 2個  ●補高脚 (後) 左右各 1個  ●ペーパーホルダー 1個  ●ペーパーホルダー 軸受け 1個	●	●	●	●	●	
	 ●六角レンチ 2本 (4mm)  ●背もたれ固定用 ボルト 4本 (M6 × 15mm)  ●背もたれ固定用 ナット 4個  ●ひじ掛け固定用 ボルト 6本 (M6 × 30mm)						
	 ●補高脚固定用 ボルト 8本 (M6 × 30mm)  ●ペーパーホルダー 軸受け固定用ボルト 2本 (M6 × 15mm)  ●防臭消耗品  ●取扱説明書						
	標準便座 (本体に組みつけられています) 	●	—	—	●	—	—
製品の種類の部品	ソフト便座 (本体に組みつけられています) 	—	●	—	—	●	
	 便座ベース板 説明ページ P.13						
	暖房便座 (本体に組みつけられています) 	—	—	●	—	—	
	 脱臭器  プレフィルター  ACアダプター 説明ページ P.18 ~ 22	—	—	—	●	●	
	K型便座カバー	●	—	—	●	—	—

各部のなまえ

■共通（本体）のなまえ

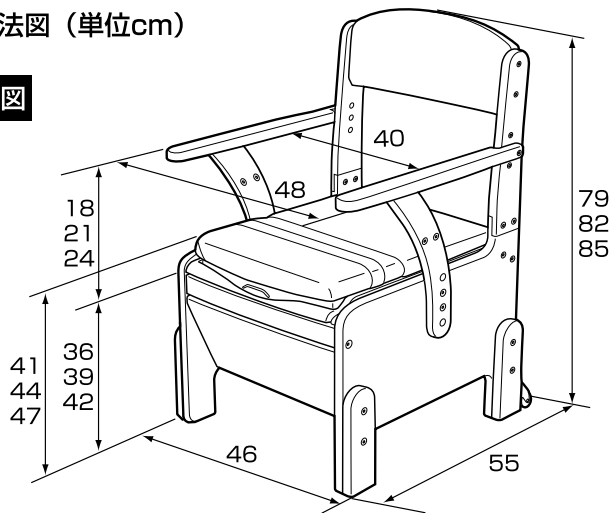


〈便座軸部〉



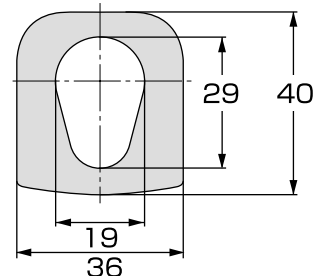
■商品寸法図（単位cm）

商品寸法図



便座寸法図

〈標準便座〉



※ソフト便座の寸法はP.13を参照してください。
※暖房便座の寸法はP.14を参照してください。

■仕様

ポータブルトイレ本体

材質	構造部材	天然木（ラバーウッド）
	表面加工	ウレタン樹脂塗装
	張り材	合成皮革（PVC）
	クッション材	ウレタンフォーム
	受け板・バケツ	ポリプロピレン
	便座	標準／暖房便座
ソフト便座		ソフト便座：EVA樹脂（抗菌加工） 便座ベース板：ポリプロピレン
寸法	幅 48 × 奥行 55 × 高さ 79・82・85cm (便座までの高さ 36・39・42cm)	
重量	約13.5kg（標準便座仕様） 約13.5kg（ソフト便座仕様） 約14.5kg（暖房便座仕様） 約14.2kg（標準・脱臭仕様） 約14.2kg（ソフト・脱臭仕様） 約15.2kg（暖房・脱臭仕様）	
バケツ容量	10ℓ	

廃棄上のご注意 おすまいの地域の分別ルールに従って廃棄してください。

安全上のご注意 (必ずお守りください)

この製品は、室内で使用する為の「ポータブルトイレ」です。
それ以外の目的での使用はおやめください。

ここに示した注意事項は、製品を安全に正しくお使いいただき、あなたや他人への危害を未然に防止するためのものです。いずれも安全に関する重要な内容ですので、必ず守ってください。



警告

誤った使いかたをすると「死亡または重傷などを負う可能性が想定される」内容を説明しています。



注意

誤った使いかたをすると「障害または財産への損害が発生する可能性が想定される」内容を説明しています。

■お守りいただきたい内容の種類を、次の絵表示（図記号）で区分し、説明しています。



必ず実行していただく「強制」内容を説明しています。



してはいけない「禁止」内容を説明しています。

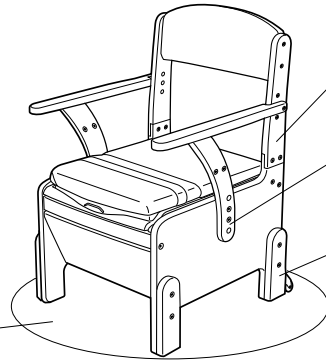
組み立て時のご注意



必ず実行すること

正しく組み立ててください。

正常な状態



背もたれは背もたれ固定用ボルトでしっかり固定すること

ひじ掛けがしっかり固定されていること

補高脚を必ず取り付けること
前後左右の脚を同じ高さに設定し、しっかり固定すること

必ず平坦な場所で行うこと

使用前のご注意 (必ず確認してください。)



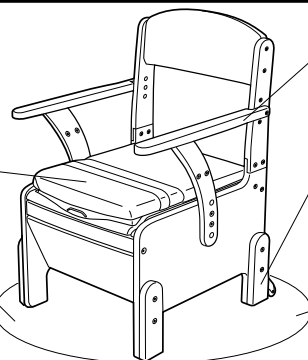
必ず実行すること

正常な状態で使用してください。

正常な状態

便座面が水平になっていること

近くに火気や水気がないこと



ひじ掛けがしっかり固定されていること

補高脚を必ず取り付けること
前後左右の脚を同じ高さに設定し、しっかり固定すること

平坦で直射日光に当たらない室内に置かれていること

※フィッティング（高さの設定など）は、お買い上げの販売店やケアマネジャーなど専門家に相談してください。

各ボルトがゆるんでいないか使用前に点検すること 不安定になり、けがの原因になります。



警告

不安定な場所や、近くに火気や水気がある場所には設置しないこと

・浴室など湿気の多い場所 ・ストーブ等火気が近くにある場所 ・直射日光の当たる場所 ・床が平坦でなく不安定な場所

不安定な場所や近くに火気や水気がある場所に設置すると、火災・変形・変色などが起こり、場合によっては転倒しけがの原因になります。

正常でない状態では使用しないこと

脚、両方のひじ掛けを取り外しての使用、各部のボルトがゆるんでいる状態等、正常でない状態で使用すると、けがの原因になります。

安全上のご注意 (必ずお守りください)

使用中のご注意

安全な使いかたをしてください。

安全な使いかた

使用者が自分自身の身体を十分に安定させられないときは、介助者が付き添うこと



最大使用者体重は 100kg 以下です。

折れ座面の開閉は必ず持ち手部を持って行うこと
別の部分を持って行うと指をはさむ原因になります。

座面を後ろに倒して使用する場合は、

①座面を持ってゆっくりと倒すこと

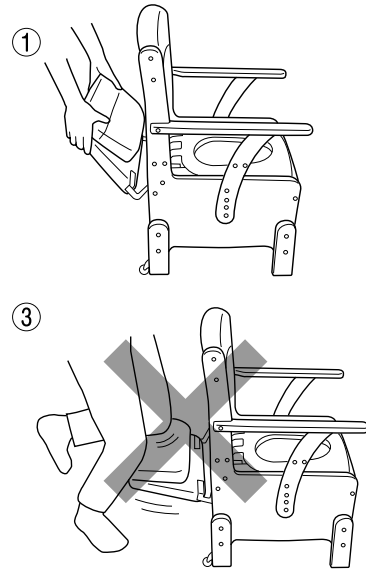
座面と本体に指や手をはさみ、けがの原因になります。

②必ず介助者が付き添い、使用者の身体を支えて使うこと

背もたれと座面（便座）の間に身体がはさまったり、転倒したりけがの原因になります。

③後ろに倒した状態で座面に力をかけないこと

本体が転倒したり、座面が破損し、けがの原因になります。



⚠ 警告

ベッドの介助バーをつかんで移乗する場合は、介助バーを固定してから移乗すること
介助バーを固定していないと、介助バーが動き出し転倒やけがの原因になります。

車いすから移乗する場合は、車いすのブレーキをかけてから移乗すること
ブレーキをかけていないと、車いす動き出し、転倒やけがの原因になります。

身体を本体に十分に近づけてから座ること
本体が離れていると浅座りになり、転倒やけがの原因になります。

移乗の際、ひじ掛けを取り外す場合は、もう一方のひじ掛けは必ず取り付けられた状態で使うこと
背もたれが倒れ、けがの原因になります。

必ず実行すること

安全上のご注意 (必ずお守りください)

使用中のご注意

⚠ 警告

体重が100kgを超える方は使用しないこと
本体が破損し、転倒やけがの原因になります。

ポータブルトイレを手すり代わりにしないこと
製品が破損したりバランスを崩したりし、転倒やけがの原因になります。

座面の上にとったり、ひじ掛けの上にとったりしないこと
製品が破損したりバランスを崩したりし、転倒やけがの原因になります。

立ち座り時にひじ掛けに全体重がかかるような横方向の力を加えないこと
製品が破損したりバランスを崩したりし、転倒やけがの原因になります。

介助者がいない場合、自分自身の体を十分に安定させられないときは使用しないこと
転倒やけがの原因になります。

座面を折りたたんだ状態で座面に力をかけないこと
本体が転倒したり、座面が破損し、けがの原因になります。

子供、幼児を遊ばせる、踏み台として使用する等、他の用途では使用しないこと

本体を移動させるときは、人や物をのせたまま移動させないこと
・人を座らせたまま移動させる、物をのせたまま移動する
・バケツ内に水や汚物を入れたまま移動させる
などを行うと、けが、故障、服や床をよごす原因になります。

⚠ 注意

落としたり強い衝撃を加えないこと
強い衝撃を加えたり、硬いものに当てたりすると破損・凹みの原因になります。

キャスターで本体を移動させる場合、無理な段差や凹凸面では行わないこと
製品が破損する原因になります。

ひじ掛け先端を持って、本体を持ち上げないこと
ひじ掛けが破損したり、けがの原因になります。

バケツにバケツ蓋を取り付けた状態で座らないこと
バケツ蓋の持ち手部がお尻に接触し、けがの原因になります。

ペーパーホルダーにはトイレットペーパー以外のものを掛けないこと
ペーパーホルダーが外れる原因になります。

絶対につなぐな

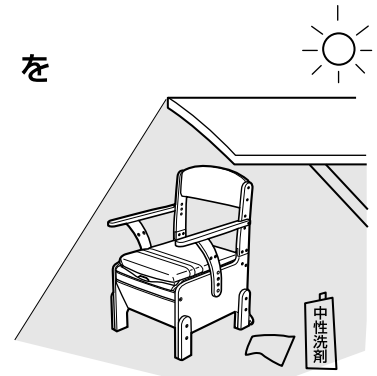
安全上のご注意 (必ずお守りください)

お手入れ上のご注意

正しくお手入れをしてください

正しいお手入れの仕方

スポンジかやわらかい布に住宅用洗剤（弱アルカリ性・中性）を
ふくませてふきとってください。



※詳しいお手入れ方法は 12 ページ～「お手入れの方法」をご覧ください。

お手入れ後はボルトがゆるんでないか各部にゆるみやガタツキなど、異常がないか点検すること
本体が不安定となり、けがの原因になります。

※ご使用前にも点検してください。

各部の調節（高さ調節など）については、お買い上げの販売店かケアマネジャー
など専門家に相談すること

⚠ 警告



絶対に分解・修理・改造をしないこと

本体機能が正常にはたらかず、けがの原因になります。

⚠ 注意

直接水をかけて洗わないこと

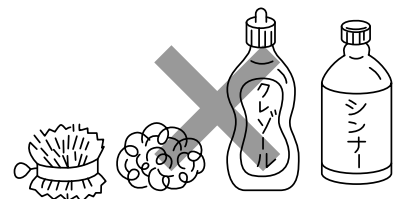
木部分の劣化・塗装のはがれの原因になります。



次にあげるものではお手入れしないこと

- ・塩素系洗剤
- ・酸、アルカリ性洗剤
- ・シンナー
- ・クレゾール
- ・熱湯（煮沸消毒等）
- ・タワシ
- ・研磨剤入りのスポンジ
- ・磨き粉
- ・塩素系薬剤をかけたの殺菌、消毒
- ・その他製品を傷付けるもの

製品が劣化し、けがの原因になります。



必ず実行すること

絶対にしないこと

組み立てかた（共通）

・ご使用される方の体格や症状に合わせて、便座の高さやひじ掛けの高さを調節してください。

1 補高脚を固定する、座面・便座の高さを調節する

※はじめにボルトを完全に締め付けずに取り付け、最後に完全に締め付けると効率よく組み立てられます。

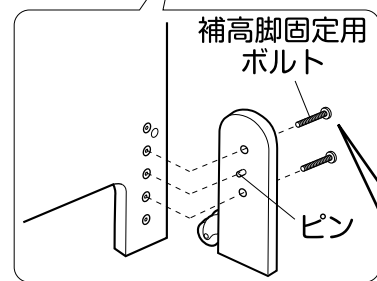
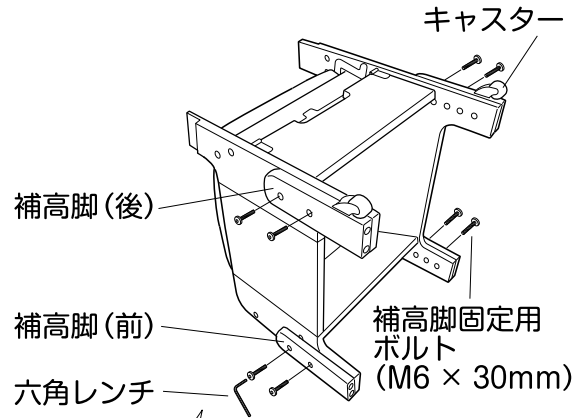
※ご使用になる方の体格にあわせて、便座高さを3段階（36・39・42cm）に調節できます。

①補高脚の固定方法は、本体を右図のように前倒しにして、設定したい高さの穴に補高脚中央の金属ピンを差し込んで位置決めし、ボルト2本で仮固定します。

※キャスターの付いた脚（補高脚（後））を背もたれ側に固定してください。

②4本の脚を仮固定した後、本体を起こしてからボルトを最後まで締め付けて確実に固定します。

※本体を床に設置後、脚がガタツクようなら、脚を固定しているボルトを一度ゆるめてから、再度締め直してください。



●ボルトはまっすぐ差し込まないと組み立てられません



- 補高脚は4本の脚が同じ高さになるようにし、ボルトで確実に固定すること
- 補高脚を取り外した状態で使用しないこと
本体が不安定になり、転倒したり、けがの原因になります。

2 背もたれを固定する

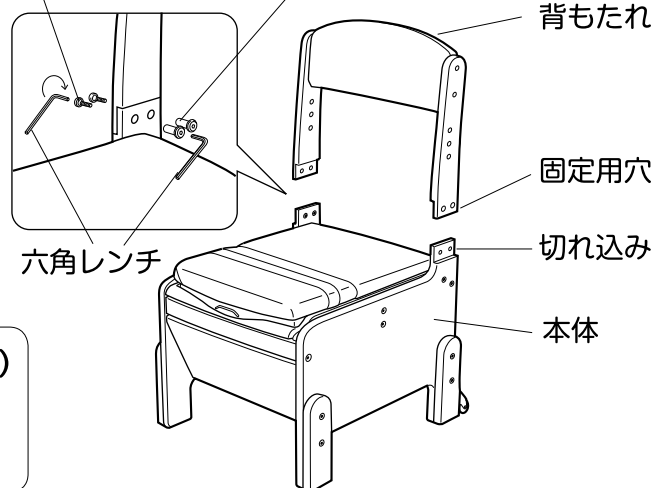
※はじめにボルトを完全に締め付けずに取り付け、最後に完全に締め付けると効率よく組み立てられます。

①本体の切れ込みと背もたれの切れ込みを合わせ、本体内側から固定用穴に背もたれ固定用ナットをそれぞれ左右の穴に差し込みます。

②次に外側から背もたれ固定用ボルトを六角レンチで回ししっかり締め付けます。その時内側の背もたれ固定用ボルトを付属の六角レンチで固定しながら回すと、しっかり固定できます。

背もたれ固定用ボルト (M6×15mm)

背もたれ固定用ナット



背もたれは必ず、背もたれ固定用ボルト（4本）とナット（4個）でしっかり固定すること
背もたれが外れ、けがの原因になります。

組み立てかた（共通）

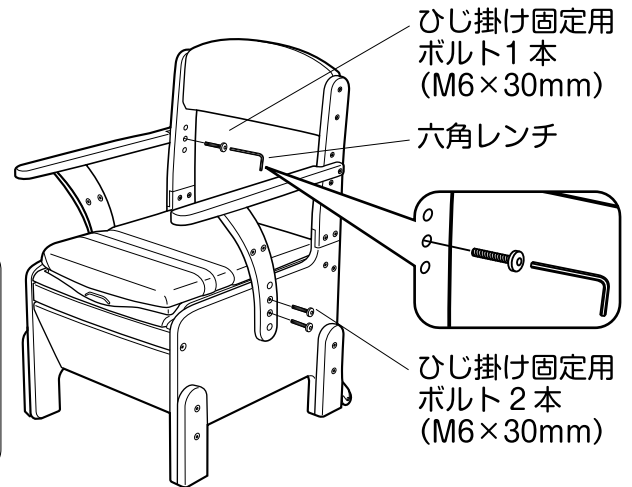
3 ひじ掛けを固定する・高さを調節する

※はじめにボルトを完全に締め付けずに取り付け、最後に完全に締め付けると効率よく組み立てられます。

ひじ掛けの高さは、3段階（18・21・24cm）に調節できます。ご使用になる方の症状や体格に応じて、ひじ掛けの取り付けを行なってください。
片側のひじ掛けは3本のボルトで確実に固定してください。

注意

- ひじ掛けはボルトで確実に固定すること
- 片側のひじ掛けは必ず取り付けた状態で使うこと
ひじ掛けや背もたれが外れ、けがの原因になります。



4 ペーパーホルダーを取り付ける

①ご使用状況に応じて、取り付け位置を左右のひじ掛けから選択し、ひじ掛け側面のペーパーホルダー取り付け用ナットに軸受けを軸受け固定用ボルトで取り付けます。（上下の向きに注意して取り付けてください）

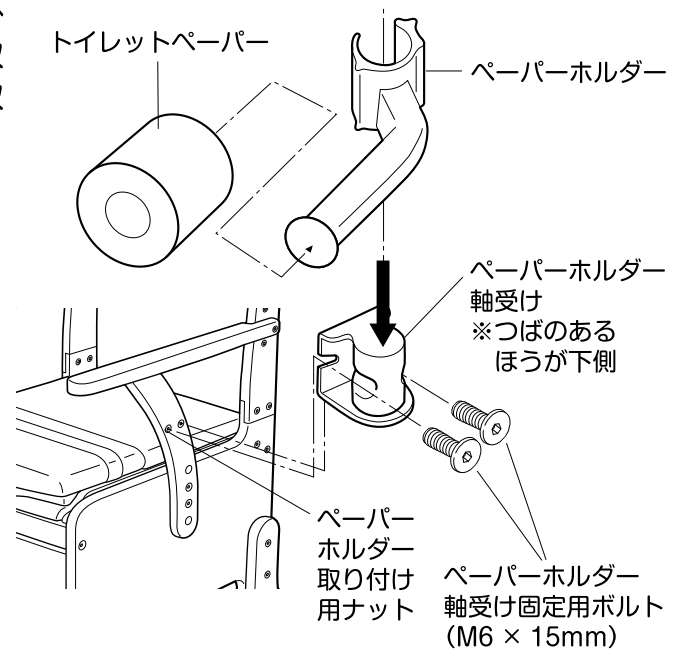
②軸受けにペーパーホルダーを差し込みます。

警告

ペーパーホルダーを手すり代わりにしないこと
転倒やけがの原因になります。

注意

ペーパーホルダーにはトイレトペーパー以外のものを掛けないこと
ペーパーホルダーが外れる原因になります。



使いかた

⚠ 各ボルトがゆるんでいないか使用前に点検すること 不安定になり、けがの原因になります。

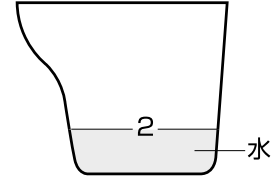
1 ご使用の前に

●本製品には、防臭消耗品が入っております。ご活用いただき、快適にお使いください。

① バケツに水を入れる

バケツに約2リットルの水（バケツ内側の2と表示のある線まで）を入れ、付属の防臭消耗品を入れてください。

※バケツに水が入っていない場合、防臭効果が減少します。



② バケツを本体にセットし、バケツの蓋を外してご使用ください。

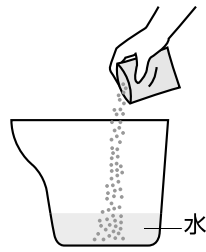
※バケツ内へは、ティッシュペーパーなどトイレットペーパー以外のものは入れないこと。トイレで処理する際、詰まる原因になります。

※付属の防臭アイテムのほかにも、さまざまな防臭アイテムをご使用いただけます。（別売品）

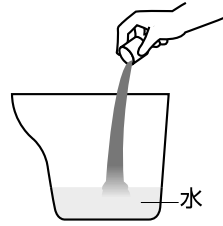
●消臭剤フォームタイプ ●ポータブルトイレ用防臭剤22 ●ポータブルトイレ防臭液 ●ポータブルトイレ・尿器用防臭錠 ●消臭シート



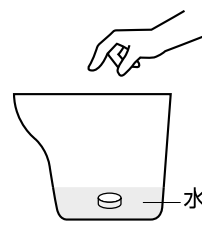
水の表面を泡が覆い、防臭効果を長時間持続します。



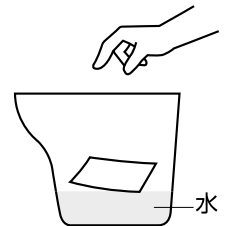
取り扱いやすい粉末状タイプです。



水に溶けやすい液状タイプです。



1錠入れるだけの錠剤タイプです。



水に入れるとサッと溶けるシート状タイプです。

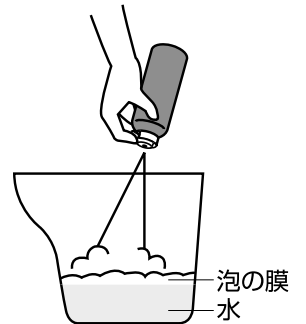
脱臭タイプ（快適脱臭）の場合

快適脱臭の場合は、付属の消臭剤フォームタイプを併用することにより、自動停止後も長時間防臭効果が持続します。

必ず無香料の防臭アイテムをご使用ください。



注意 快適脱臭をご使用の場合、無香料の防臭アイテムを使用すること
脱臭器の吸着材は、臭いの成分を吸着するため、香料を含む薬剤を使用すると、吸着材の寿命が短くなる恐れがあります。



2

汚物の処理方法

使用後はポータブルトイレ本体からバケツを取りだして、汚物をトイレに流してください。

※防臭アイテムも流せます。



より快適にご使用いただくために

便座に座る前に用便されてしまう場合もあります。

「両面すべり止め付き消臭・防水マット」（別売品）

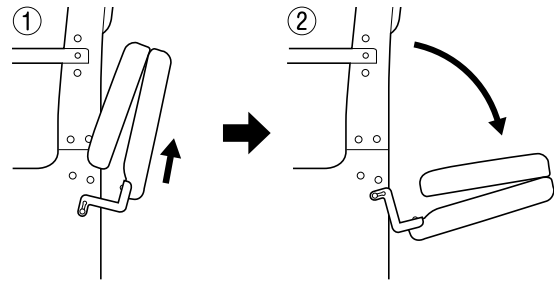
「ポータブルトイレ用消臭・防水シート」（別売品）

を敷いておくと、より快適にお使いいただけます。

使いかた

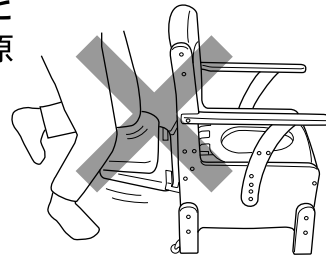
3 座面をトイレの後ろ側に倒して使用する（後方介助）

- ①座面を開けた状態から座面後部を持ち上げてください。座面のロックが解除されます。
- ②そのままトイレの後ろ側へ座面を倒せば、後方からの介助を行うことができます。



警告

座面を後ろに倒した状態で力をかけないこと
本体が転倒したり、座面が破損し、けがの原因になります。



4 キャスターの使いかた

- ポータブルトイレを移動させるときはキャスターをご使用ください。
※移動の際、バケツの中身がこぼれないようご注意ください。
本体前脚が床から浮いた状態にしてゆっくりと移動させます。

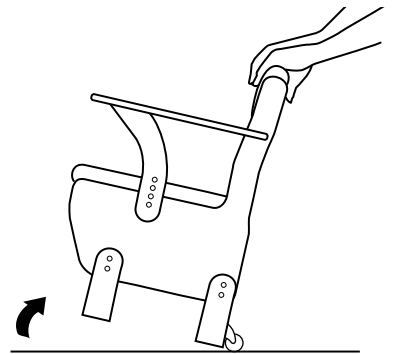


警告

本体を移動させるときは、人や物をのせたまま移動させないこと

- ・人を座らせたまま移動させる、物をのせたまま移動する
- ・バケツ内に水や汚物を入れたまま移動させる

などを行うと、けが、故障、服や床をよごす原因になります。



注意

無理な段差や凹凸面ではキャスター移動を行わないこと
製品が破損する原因になります。

暖房便座・快適脱臭の場合

- 移動時、ACアダプター・電源プラグは本体から抜くこと

お手入れの方法

1

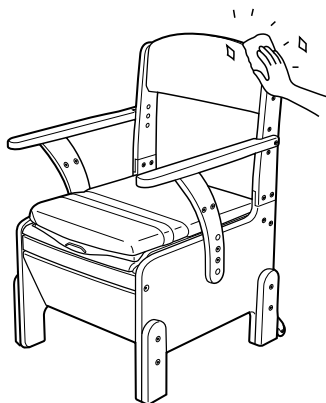
いつものお手入れ

家具調トイレは木部に臭いが染みこむととれにくくなります。

いつまでも気持ちよくお使いいただくために、こまめに汚れを落としてください。

汚れはスポンジかやわらかい布に、住居用洗剤（弱アルカリ性・中性）をふくませてふきとってください。

※暖房便座・快適脱臭をご使用の場合は、必ずお手入れの前に電源プラグを抜いてください。



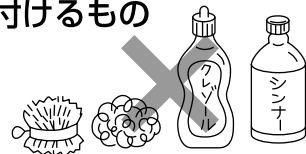
注意

次あげるものではお手入れしないこと

- ・塩素系洗剤
- ・酸、アルカリ性洗剤
- ・シンナー
- ・クレゾール
- ・熱湯（煮沸消毒等）
- ・タワシ
- ・研磨剤入りのスポンジ
- ・磨き粉
- ・塩素系薬剤をかけたの殺菌、消毒
- ・その他製品を傷付けるもの

製品が劣化し、けがの原因になります。

●直射日光による天日干しは行わないこと



※バケツも同様の方法でお手入れをしてください。

ただし、長期のご使用等場合によっては汚れが沈着し、落ちにくくなることもありますので、その際は新しいものに交換してください。（P.28）

※バケツの蓋をせずにご使用になられた場合、まれに尿成分等が折れ座面の裏側の金具（蝶番）^{ちょうつがい}に付着し、さびのように見えることがあります。ふき取っていただきますと、汚れが除去できます。

少しひどい汚れは

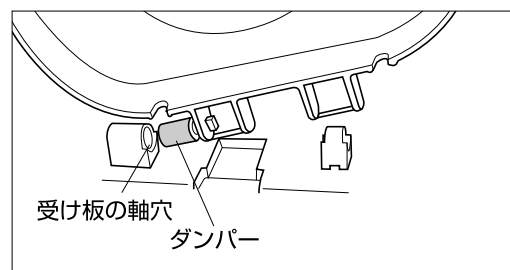
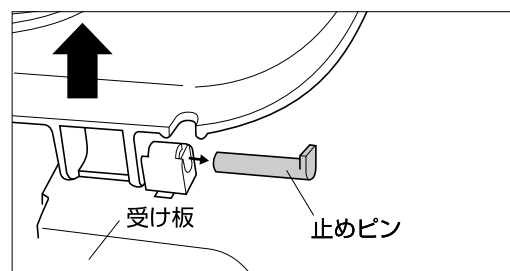
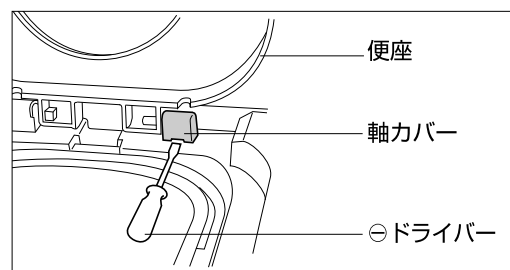
便座・受け板は、本体から取り外し、水洗いすることができます。受け板から便座を取り外す時は、「便座のお手入れ方法」（下記）の手順に従い取り外してください。

2

便座のお手入れ方法

標準便座は、本体から取り外し、水洗いすることができます。

- ①折れ座面を開け、便座を上げてください。
- ②軸カバーの溝に⊖ドライバー等を入れ、上に引き上げてください。
- ③止めピンを抜き、便座を上げて外してください。
- ④最後に受け板の軸穴からダンパーを抜き、便座を分解してください。

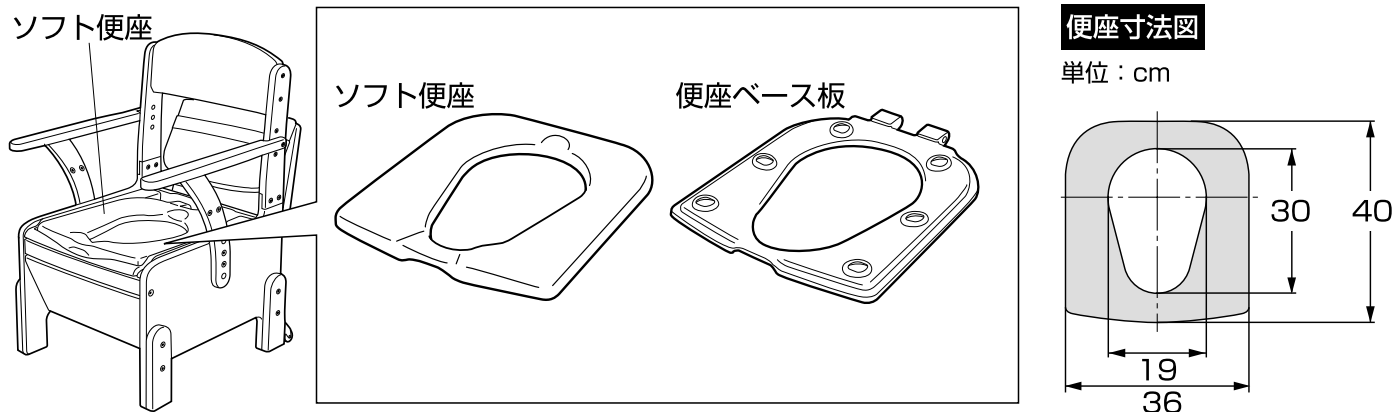


※組立てる場合は、④から逆の手順で行ってください。

ソフト便座

ソフト便座タイプをお買い上げのお客様はご確認ください。

各部のなまえ



仕様

品名	KXソフト便座
材質	ソフト便座：EVA樹脂（抗菌加工） 便座ベース板：ポリプロピレン

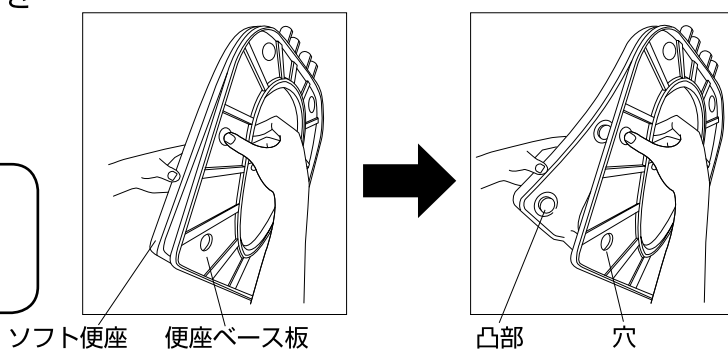
お手入れの方法

●お手入れの方法はP.12を参照してください。

ソフト便座を取り外す方法

ソフト便座は便座ベース板から取り外すことができます。
裏面の凸部を押して取り外してください。

注意 ソフト便座と便座ベース板を取り外す際、無理に引っばらないこと
強く引っばると、ソフト便座が破損します。



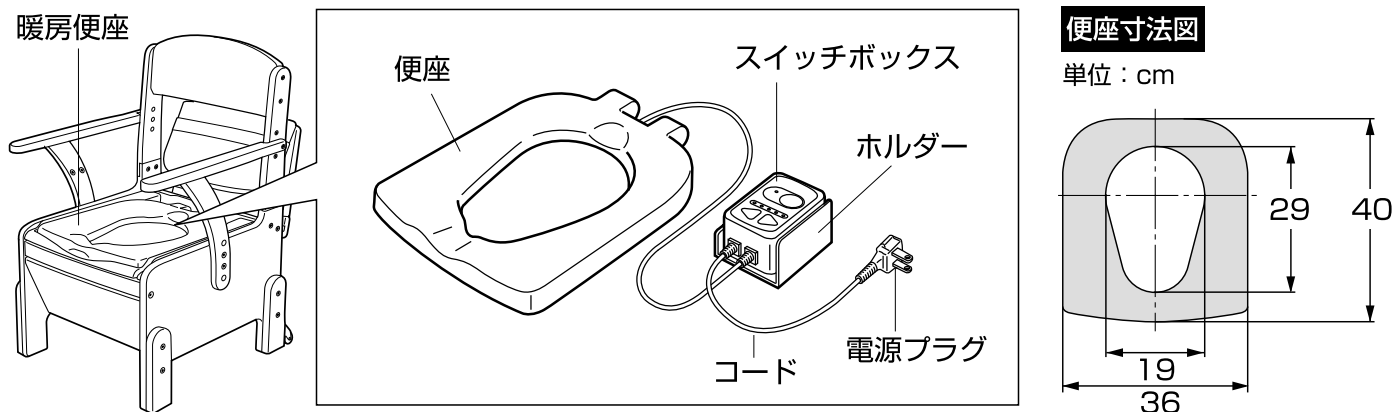
ソフト便座を取り付ける方法

取り外したときと逆の手順で、ソフト便座裏面の凸部を全て便座ベース板の穴に挿入して取り付けてください。

暖房便座

暖房便座をお買い上げのお客様はご確認ください。

各部のなまえ



電気代について

●標準消費電力は、室温10℃・便座温度35℃（便座温度調節ランプの中央点灯）で平均約18Wh。

1日24時間通電した場合、1日当たり約10円。

1ヵ月（30日）当たり約360円が目安となります。（1kWh=25円で計算）

便座表面温度について

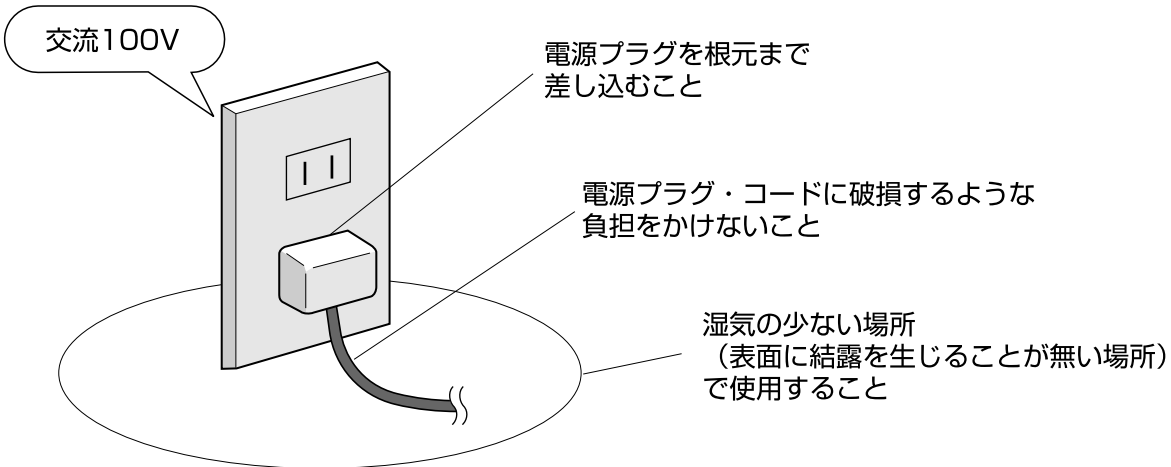
室温5℃のとき、便座温度調節ランプの左端点灯（最低設定、黄色ランプ点灯）で約30℃、右端点灯（最高設定、赤ランプ点灯）で約40℃となります。

仕様

品名	KX暖房便座	
材質	便座	ポリプロピレン
	スイッチボックス・ホルダー	ABS樹脂
定格	交流 100V-53W	
表面温度	温度調節範囲約 30～40℃	
発熱体	チュービングヒーター	
コード	ビニールコード （長さ本体側約 0.9m、電源側約 1.6m）	
安全装置	温度ヒューズ	
重量	約 1.2kg	

安全上のご注意（暖房便座）

使用上のご注意(暖房便座仕様のみ)



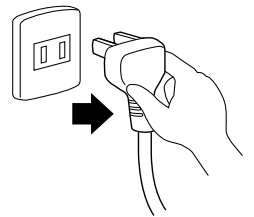
⚠ 警告

電源プラグのほこり等は定期的に取り除くこと

電源プラグにほこりがたまると、湿気などで絶縁不良となり、火災の原因になります。

長期間使用しないときやお手入れの際は、電源プラグをコンセントから抜くこと

コンセントから抜くときは、手が濡れていないことを確認し、コードを持たずに必ず先端の電源プラグを持って引き抜くこと
コードの破損、感電、ショート、火災の原因になります。



焦げ臭いなど異常がある場合は、すぐ電源プラグを抜くこと

感電や火災の恐れがありますので、お買い上げの販売店または裏表紙のお客様相談室にご連絡ください。

製品を移動させるときは、必ず電源プラグをコンセントから抜き、コードをまとめてから移動すること

コードの破損、感電、ショート、火災の原因になります。

高齢者・身体の不自由な人・皮ふ感覚の弱い人などが使用するときは、周囲が十分注意すること

低温やけどをおこすことがあります。

下半身マヒなど温度感覚のない方が暖房便座を長時間ご使用になるときは、スイッチボックスの電源スイッチを「切」にしてご使用ください。

⚠ 注意

長期間使用していない場合は、使用前に必ず作動確認を行うこと

⚠ 警告

絶対に分解・修理・改造をしないこと

感電、ショート、火災の原因になります。

必ず実行すること

安全上のご注意（暖房便座）

使用上のご注意(暖房便座仕様のみ)

⚠ 警告

配線器具の定格を超える使いかたや、交流100V以外では使用しないこと
他の器具と併用し、定格を超えると、分岐コンセント部が異常発熱して、火災の原因になります。

電源プラグ・コードを破損するようなことをしないこと
また、電源プラグやコードが傷んだり、コンセントの差し込みがゆるんだ状態で使用しないこと
下記のことを行くと、電源プラグやコードが傷つきます。

- ・重いものを載せる
- ・ドアのすき間などに挟む
- ・加工する
- ・折り曲げる
- ・熱器具に近づける
- ・引っ張ってポータブルトイレを移動させるなど、コードを無理に引っ張る

電源プラグやコードが傷んだまま使用すると、感電、ショート、火災の原因になります。

暖房便座・スイッチボックス・電源プラグに小便や水をかけないこと
感電、ショート、火災の原因になります。



湿度の高い場所で使用しないこと
感電、ショート、火災の原因になります。

スイッチボックスを必要以上に引っ張らないこと
スイッチボックスをホルダーに固定したまま便座・上蓋を取り外さないこと
故障・破損の原因になります。
故障・破損したまま使用すると、感電、ショート、火災の原因になります。

⚠ 注意

便座を倒すとき、乱暴に扱わないこと
故障の原因になります。

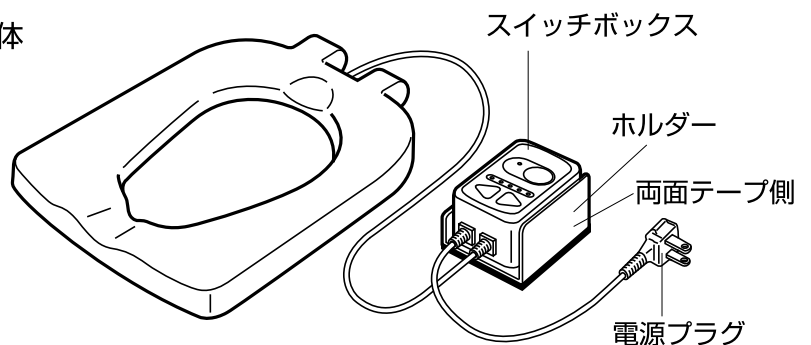
便座カバーはつけずに使用すること
暖房便座は便座カバーが取り付けられる構造となっておりません。

絶対にしないこと

組み立てかた・使いかた

1 暖房便座のスイッチボックスを本体に固定する

- スイッチボックスは、ポータブルトイレ本体の左右のどちらにでも固定できます。



- ①ホルダーからスイッチボックスをスライドさせ外し、ホルダーの両面テープ側が、トイレ本体の側面に合うようにします。
- ②ホルダーの離型紙をはがし、本体の側面にしっかりと固定してください。
この際、ペーパーホルダーなどの作動のじゃまにならないよう注意してください。
- ③スイッチボックスをホルダーに差し込んでください。

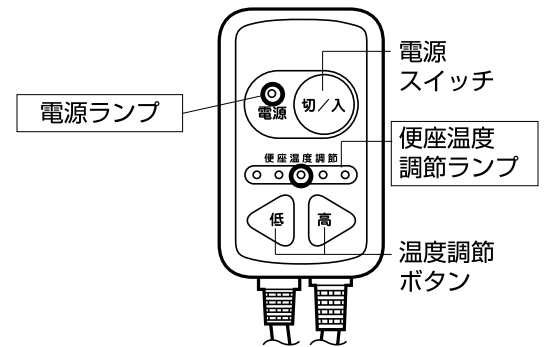
組み立てかた・使いかた

2

温度調節の方法

- ①電源プラグをコンセントに差し込むと、スイッチが入り **電源ランプ** と **便座温度調節ランプの中央ランプ** が点灯します。

〈スイッチボックス〉

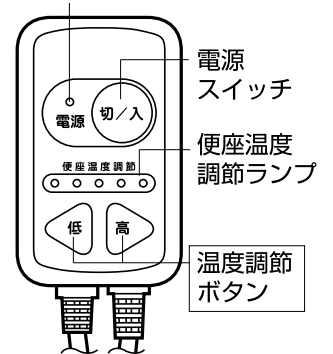


- ②**高** **低** ボタンを押すとランプ表示が切り換わり、便座表面の温度調節ができます。

- ③お好みの温度に調節してください。

※最低約30℃～最高約40℃（室温5℃のとき）の範囲で5段階に調節できます。

電源ランプ



長期間使用しないときは、必ず電源プラグをコンセントから抜いておくこと



- スイッチボックスを必要以上に引っ張らないこと
 - スイッチボックスをホルダーに固定したまま便座・受け板を取り外さないこと
- 故障・破損の原因になります。
故障・破損したまま使用すると、感電、ショート、火災の原因になります。

お手入れの方法

- お手入れの方法はP.12の■を参照してください。

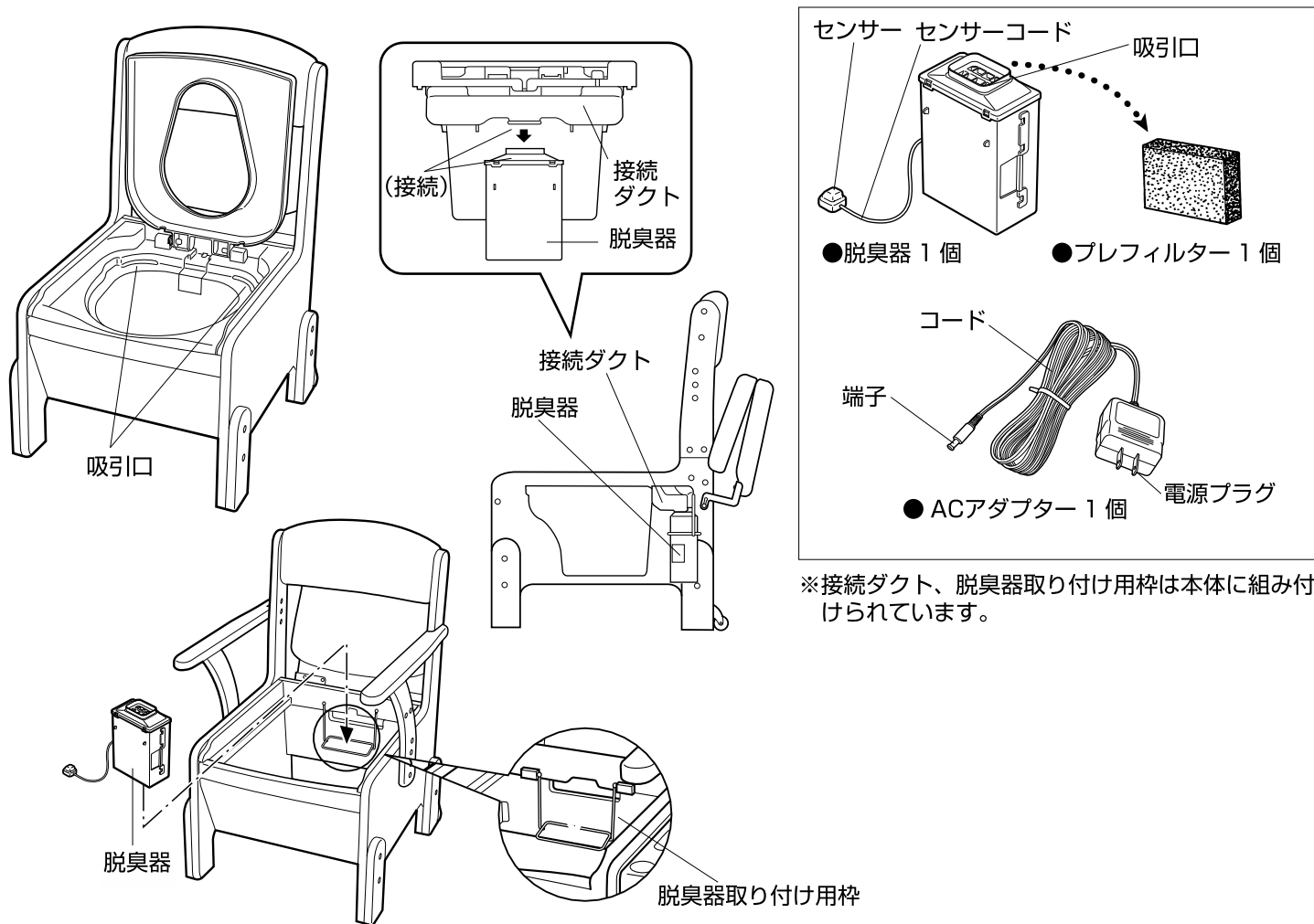


- お手入れの際は、必ず電源プラグをコンセントから抜くこと
 - 便座・スイッチボックスには水をかけないこと
- 感電、ショート、火災の原因になります。

快適脱臭

快適脱臭仕様をお買い上げのお客様はご確認ください。

各部のなまえ

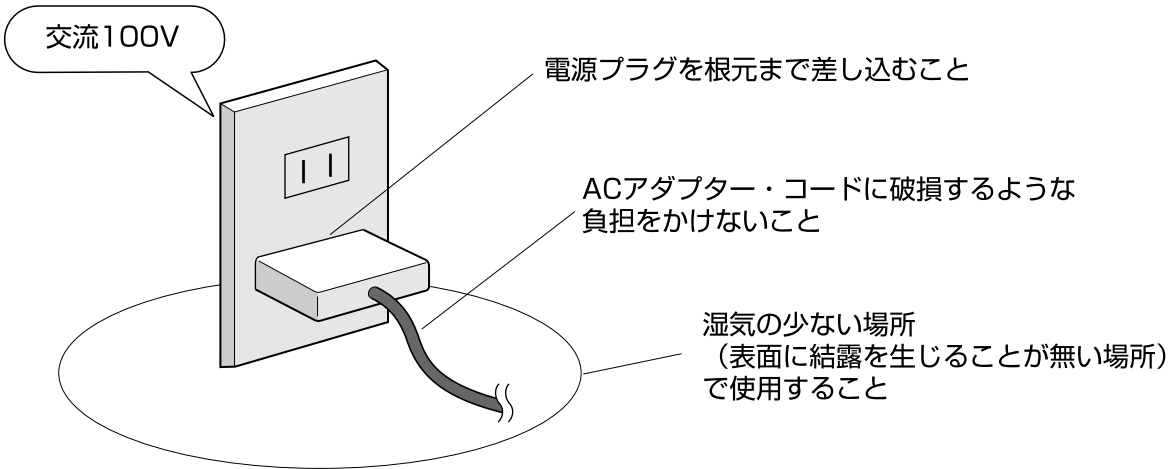


仕様

脱臭器		
材質	本体	ポリプロピレン
	接続ダクト	ポリエチレン
	プレフィルター	ポリウレタン
	吸着材	触媒配合ハニカム活性炭
	脱臭器取り付け用枠	ステンレス
商品サイズ	幅 13.5 × 奥行 8.5 × 高さ 19cm	
重量	約 0.7kg	
電源	AC100V (50/60Hz 共用) DC12V (AC アダプター使用)	
消費電力	約 5W	
脱臭方法	吸着脱臭方式	
吸着材寿命	約 7 年 (1 日 1 時間使用した場合)	
動作	人体を感知し自動的に起動 最終感知から 5 分後に停止	
コード長	約 1.9m	

安全上のご注意（快適脱臭）

使用上のご注意(快適脱臭仕様のみ)



⚠ 警告

ACアダプターのほこり等は定期的に取り除くこと

ACアダプターにほこりがたまると、湿気などで絶縁不良となり、火災の原因になります。

長期間使用しないときやお手入れの際は、ACアダプターをコンセントから抜くこと

コンセントから抜くときは、手が濡れていないことを確認し、コードを持たずに必ずACアダプターを持って引き抜くこと

コードの破損、感電、ショート、火災の原因になります。

焦げ臭いなど異常がある場合は、すぐACアダプターをコンセントから抜くこと

感電や火災の恐れがありますので、お買い上げの販売店または裏表紙のお客様相談室にご連絡ください。

製品を移動させるときは、必ずACアダプターをコンセントから抜き、コードをまとめてから移動すること

コードの破損、感電、ショート、火災の原因になります。

⚠ 注意

長期間使用していない場合は、使用前に必ず作動確認を行うこと

快適脱臭をご使用の場合、無香料の防臭アイテムを使用すること

脱臭器の吸着材は、臭いの成分を吸着するため、香料を含む薬剤を使用すると、吸着材の寿命が短くなる恐れがあります。

接続ダクトは本体・脱臭器としっかり接続してあることを確認すること

吸引口に異物等を挿入したり、はさみ込まないこと

吸引力を低下させたり、故障の原因になります。

必ず実行すること

安全上のご注意（快適脱臭）

使用上のご注意(快適脱臭仕様のみ)

⚠ 警告



絶対に分解・修理・改造をしないこと
感電、ショート、火災の原因になります。

配線器具の定格を超える使いかたや、交流100V以外では使用しないこと
他の器具と併用し、定格を超えると、分岐コンセント部が異常発熱して、火災の原因になります。

ACアダプター・コードを破損するようなことをしないこと
また、ACアダプターやコードが傷んだり、コンセントの差し込みがゆるんだ状態で使用しないこと
下記のことを行くと、ACアダプターやコードが傷つきます。

- ・重いものを載せる
- ・ドアのすき間などに挟む
- ・加工する
- ・折り曲げる
- ・熱器具に近づける
- ・引っ張ってポータブルトイレを移動させるなど、コードを無理に引っ張る

ACアダプターやコードが傷んだまま使用すると、感電、ショート、火災の原因になります。



絶対に近づかない

脱臭器・センサー・ACアダプターに小便や水をかけないこと

感電、ショート、火災の原因になります。

湿度の高い場所で使用しないこと

感電、ショート、火災の原因になります。

脱臭器の排気口に物や手を入れないこと

回転するファンにまきこまれ、けがの原因になります。また、ファンの故障の原因になります。

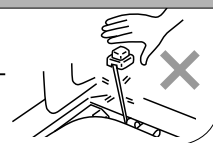
専用のACアダプター以外は使用しないこと

感電、ショート、火災の原因になります。

⚠ 注意

センサーやセンサーコードを引っ張ったり折り曲げたりしないこと

断線して故障の原因になります。脱臭器を持ち運ぶときは、センサーやセンサーコードを持たずに、必ず脱臭器の本体を持ち、センサーに手をそえて持ってください。



組み立てかた・使いかた

1

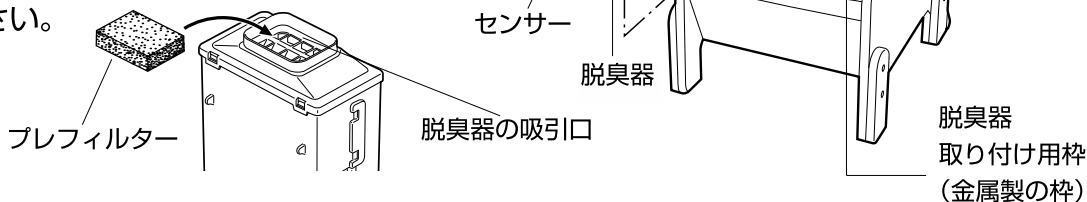
脱臭器を取り付ける

①折れ座面を開けて、受け板を本体から外してください。

②脱臭器をトイレ本体の内側に取り付けます。

脱臭器の吸引口を上方に向け、センサーコードが向かって左側にくるようにトイレ本体内部に取り付けられた金属製の枠に脱臭器を差し込んでください。

※プレフィルターが外れた場合は、脱臭器の吸引口に再度セットしてください。

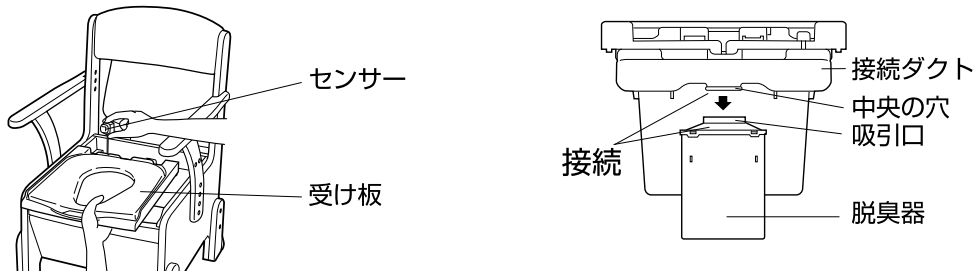


組み立てかた・使いかた

③センサーを片手で持ちながら、受け板をトイレ本体に取り付けます。

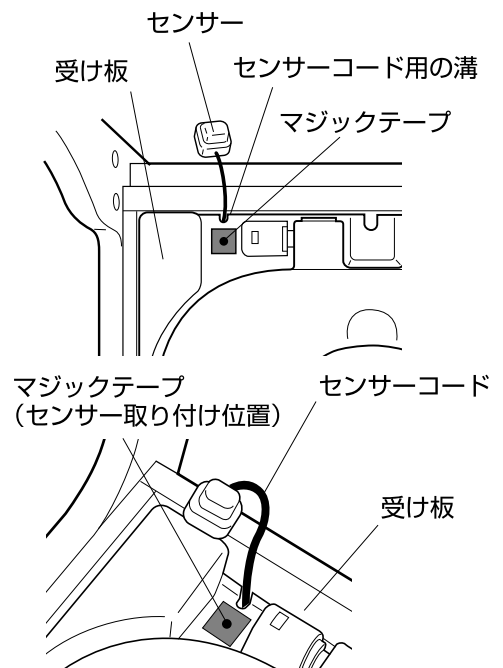
※初めに、受け板の後方を本体に当ててから取り付けると簡単に取り付けできます。

このとき、接続ダクトの中央の穴と、脱臭器の吸引口が接続されていることを確認してください。



●接続ダクトはしっかり接続してあることを確認すること。また、異物等を挿入したり、はさみ込まないこと
吸引力を低下させたり、故障の原因になります。

※センサーコードが、受け板のセンサーコード用の溝を通るように注意してください。



④センサーを受け板のセンサー取り付け位置に取り付けてください。このときセンサーコードがセンサーの後側になるように取り付けてください。センサーとセンサー取り付け位置にはマジックテープが付いており、簡単に着脱することができます。

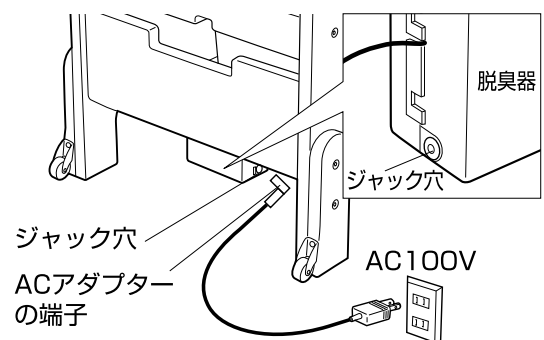


●センサーを引っ張らないこと
●センサーを取り付けたまま受け板を持ち上げないこと
故障の原因になります。脱臭器を持ち運ぶときは、センサーやセンサーコードだけを持たずに、必ず脱臭器の本体を持ち、センサーに手をそえて持ってください。

⑤ACアダプターの端子を脱臭器本体の底にあるジャック穴に差し込み、ACアダプター本体を、家庭用(100V 50/60Hz)コンセントに差し込んでください。約30秒後、センサーが待機状態となり、人体を感知すると、脱臭器が運転を開始します。



●脱臭器の排気口に物や手を入れないこと
回転するファンにまきこまれ、けがの原因になります。
また、ファンの故障の原因になります。



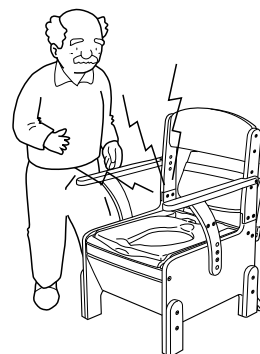
組み立てかた・使いかた

2

センサーの感知

センサーは人の動きを感知し続けると運転を継続しますが、人の動きを感知しなくなってから約5分後に運転を停止します。

ご使用中でも長時間一定の姿勢で着座されたときは、センサーが使用者の動きを感知しないため停止することがありますが故障ではありません。このようなときは、お体を前後に軽く動かすかセンサーの前に手をかざして、センサーが人体の動きを感知するようにしてください。



お手入れの方法

脱臭器のお手入れ方法（快適脱臭の場合）

脱臭器のお手入れ

- ① ACアダプターを取り外し、折れ座面を開けて、センサーを受け板から外します。次に受け板をポータブルトイレ本体から外してください。
- ② 脱臭器をポータブルトイレ本体から引き上げ取り外してください。
- ③ 接続ダクトは、汚れやほこりがたまりやすいので、時々ブラシ等で、ほこりを取り除いてください。また、落ちにくい汚れは、水で洗い流してください。
- ④ 接続ダクトと脱臭器の間にあるプレフィルターは、ほこりがたまりやすいので、月に1度は取り外して、やわらかいブラシ等でほこりを取り除いてください。



警告

- お手入れの際は、必ずACアダプターをコンセントから抜くこと
- 脱臭器は水をかけないこと
感電、ショート、火災の原因になります。



注意

センサーやセンサーコードを引っ張ったり折り曲げたりしないこと
断線して故障の原因になります。脱臭器を持ち運ぶときは、センサーやセンサーコードだけを持たずに、必ず脱臭器の本体を持ち、センサーに手をそえて持ってください。

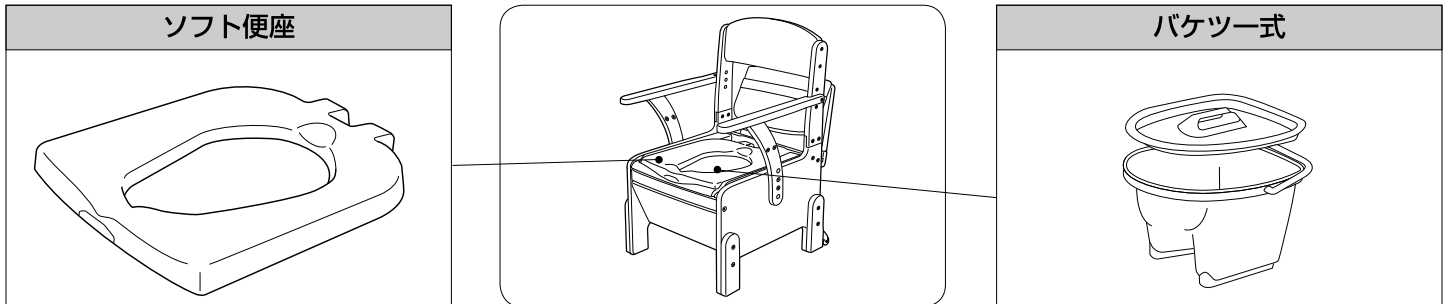
取り付け方

- ① 接続ダクトを受け板に取り付けます。
- ② 脱臭器の取り付けは、P.20～21「脱臭器を取り付ける」の項目を参照してください。

交換部品（消耗品）

●製品が破損した場合は、お買い求めになった販売店へお問い合わせの上、部品を購入し、交換してください。
ソフト便座、バケツは消耗品ですので、汚れたり、破損した場合はお買い求めになった販売店にお問い合わせの上ご購入し、交換してください。

消耗品



交換方法

P.13 [ソフト便座を取り外す方法](#) を参照してください。

故障かな？と思ったら

修理などを依頼される前に、本書をよくお読みの上、次の点をお調べください。

暖房便座

こんなとき	調べるところ・原因	処 置
電源スイッチを押してもランプが点灯しない	電源プラグが確実に差し込まれていますか	電源プラグを差し込みなおす → P.17
便座があたたかくない	電源が「切」になっていませんか	電源を「入」にする
	設定温度が低くなっていませんか	設定温度を高くする → P.17
便座があつい	設定温度が高くなっていませんか	設定温度を低くする → P.17
電源ランプが点滅し、便座があたたかくない	異常を感知し、自動回路遮断が作動しています。	お買い上げの販売店にご相談ください。

快適脱臭

こんなとき	調べるところ・原因	処 置
においが取れない	プレフィルターにほこりがつまっていませんか	プレフィルターの掃除をする → P.22
	受け板の吸引口、脱臭器排気口をふさいでいる物はありませんか	ふさいでいるものを取り除く
	接続ダクト・脱臭器がしっかり接続されていますか	正しく接続する → P.21
センサーに手をかざしても作動しない	センサーが汚れていませんか	センサーを掃除する
	ACアダプターは確実に差し込まれていますか	AC アダプターを差し込みなおす → P.21
人がいないのに作動し続ける	座面は開いていませんか	座面を閉じる

※上記の問題が直らなかった場合は、ただちにコンセントを抜いて、まずお買い上げの販売店にご相談ください。

●製品の仕様および価格は、予告なく変更する場合があります。

12.09

製品に関するご意見・お問い合わせは

お客様相談室

フリーダイヤル ☎0120-86-7735
(受付時間) 祝祭日以外の月～金 9:00～17:00
(12:00～13:00はのぞく)



アロン化成株式会社

ライフサポート事業部

〒105-0003 東京都港区西新橋2-8-6 住友不動産日比谷ビル8階 TEL (03) 3502-1448
FAX (03) 3502-1452

東京支店 ☎(03)3502-1422	仙台支店 ☎(022)291-5475
大阪支店 ☎(06)6448-5127	広島支店 ☎(082)245-7100
名古屋支店 ☎(052)203-0396	札幌営業所 ☎(011)709-6011
福岡支店 ☎(092)741-1411	

910811